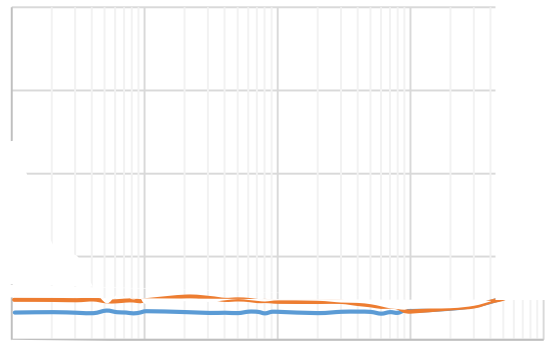
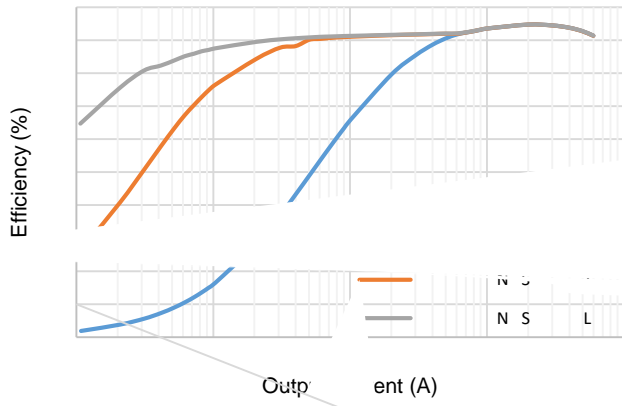
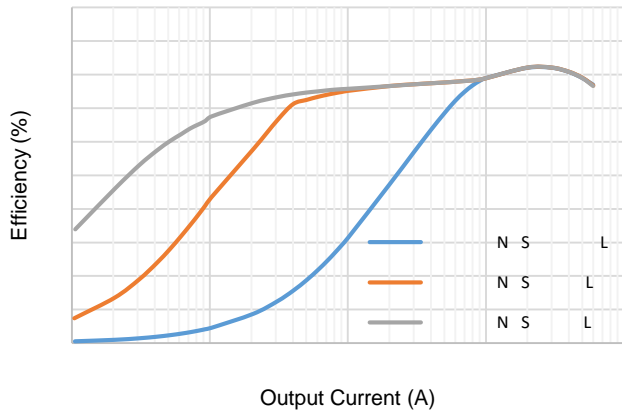
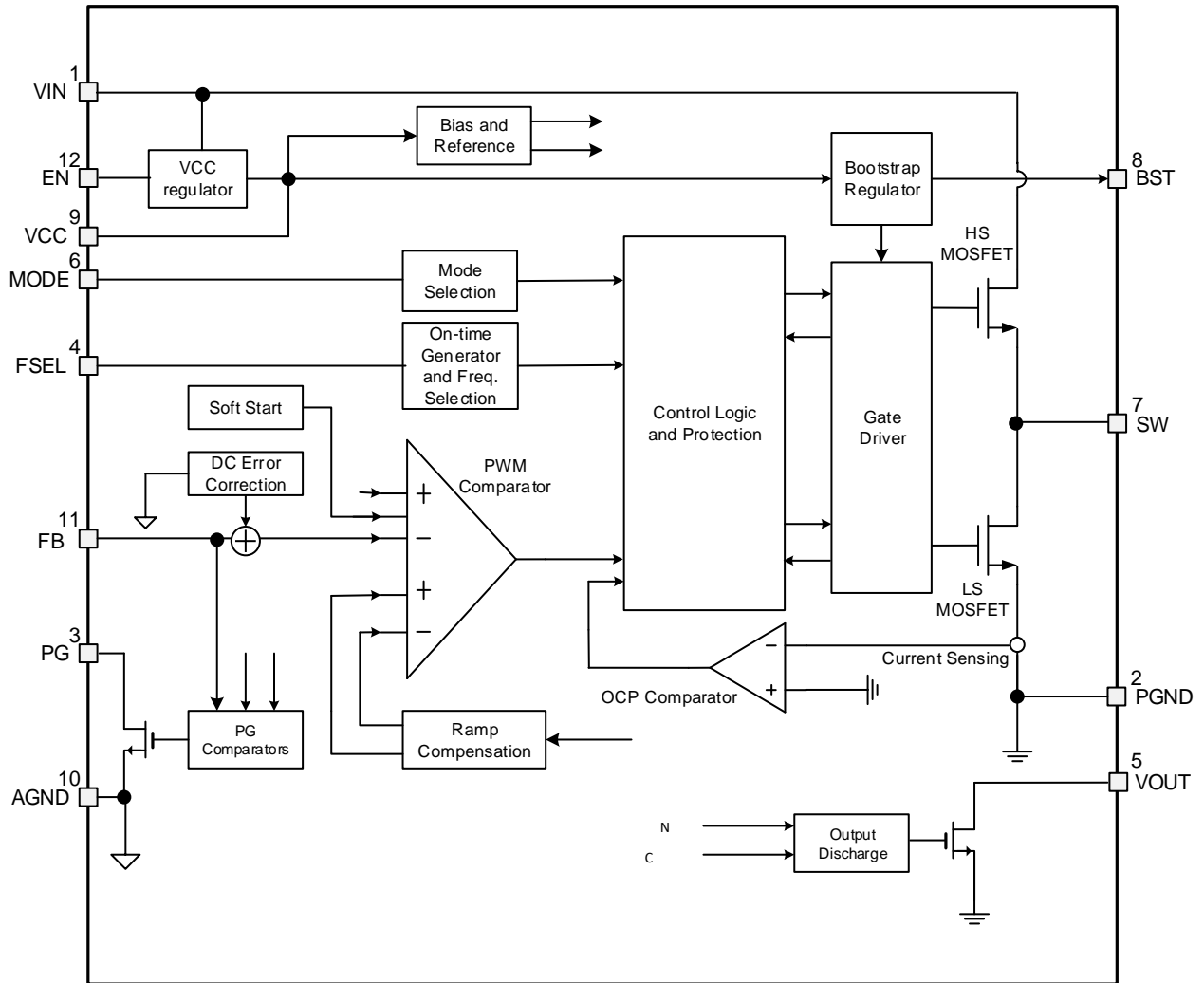

R NGA AF P ARCPG RGA





MNCP RGML

-



-



-

-			

-

-			

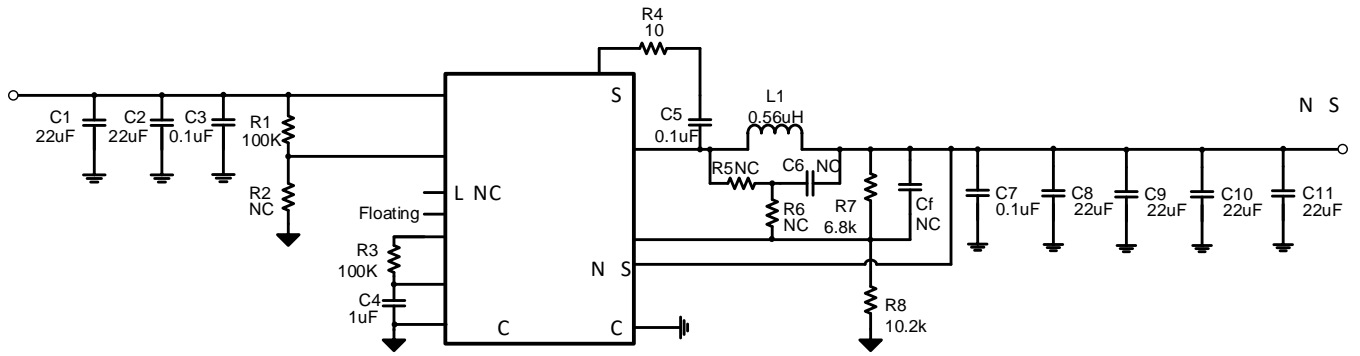
-

-

-

-

NN GA RGML GLDMPK RGML





-



-
-
-

-

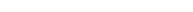
-

-

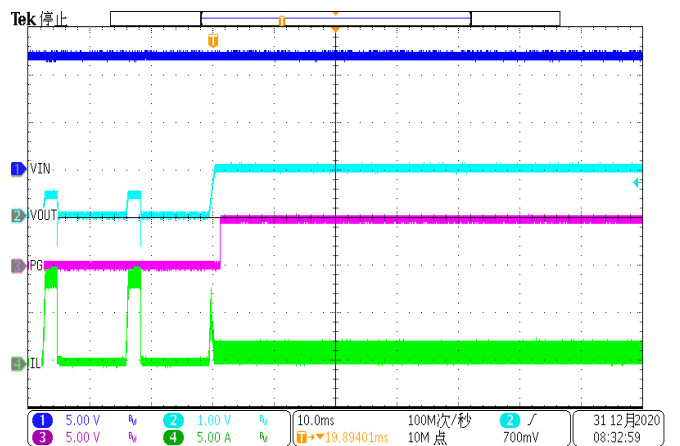
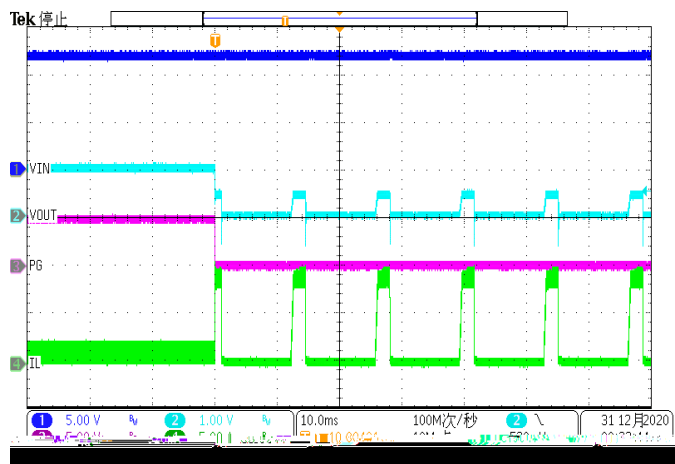
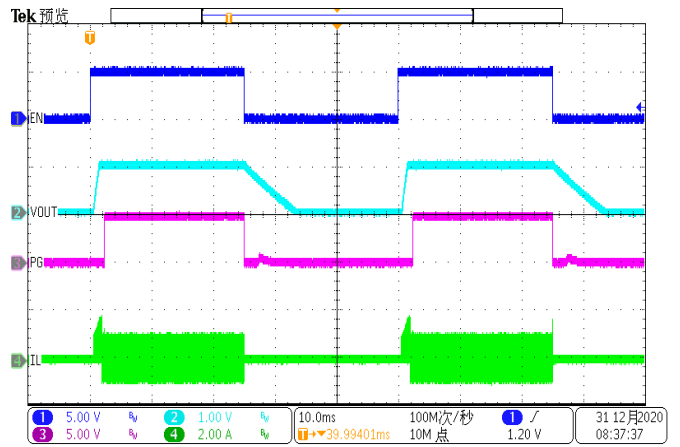
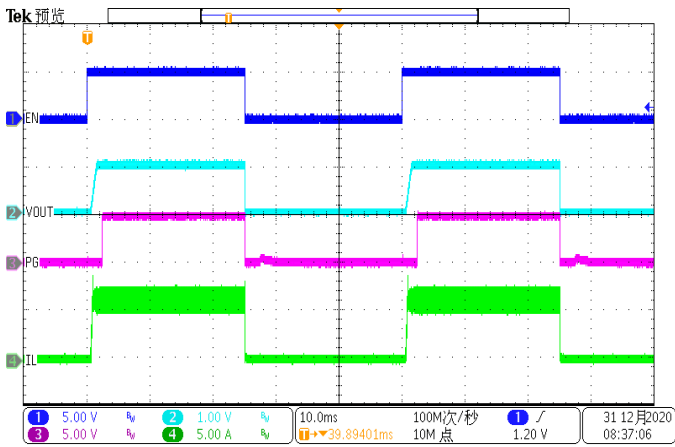
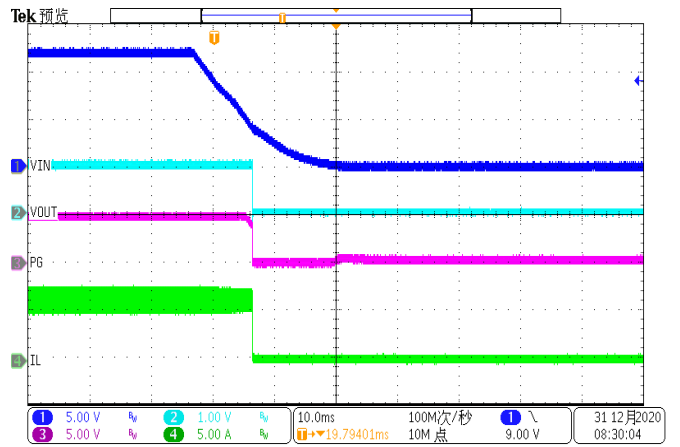
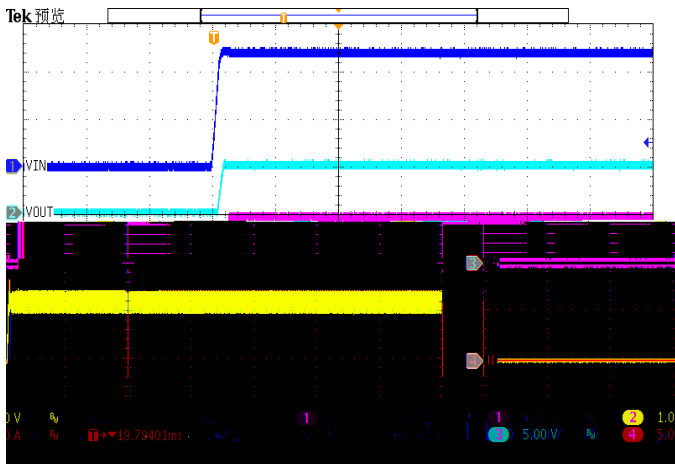
-



-



-
-
-
-
-
-





-
- 1.
 - 2.
 - 3.
 - 4.
 - 5.
 - 6.



N AI EC LDMPK RGL

R NC LB PCC GLDMPK RGML

